

ADAPTADOR PORTERO

Para Centralita



4E08113990

Manual del Usuario

ÍNDICE

1. INTRODUCCIÓN	2
2. INSTALACIÓN	3
2.1 Apertura del adaptador	3
2.2 Fijación del adaptador	3
2.3 Configuración del adaptador	4
2.4 Conexión del adaptador a la centralita NETCOM Básica 4/8	5
2.5 Conexión del adaptador al portero automático	6
2.6 Programación de la centralita NETCOM Básica 4/8	6
3. ACCESO AL PORTERO AUTOMÁTICO	8
4. IMPORTANTE	8
5. SUGERENCIAS	9
6. CARACTERÍSTICAS FUNCIONALES	10
6.1 Características eléctricas	10
6.2 Características climáticas	10

1. INTRODUCCIÓN

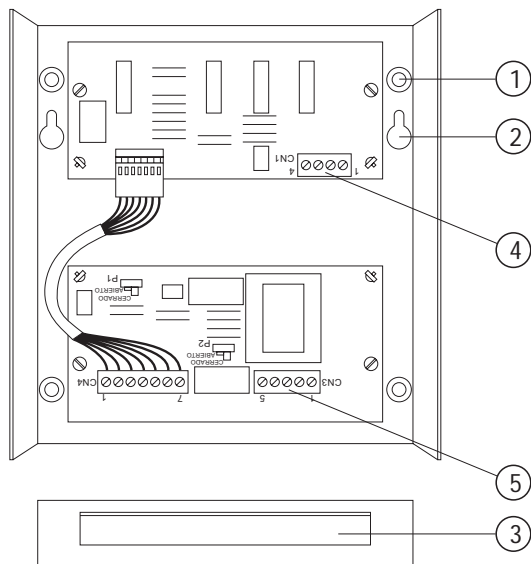
El Adaptador Portero Automático permite el control de un portero automático por medio de los teléfonos instalados en las extensiones de la centralita NETCOM Básica 4/8.

Este equipo está diseñado para sustituir al teléfono del portero automático.

Con la incorporación de este equipo es posible atender una llamada realizada desde el portero automático por cualquiera de los teléfonos conectados a la centralita, así como actuar un mecanismo de control del equipo externo.

Es importante que en la instalación de este equipo, la programación de la centralita NETCOM Básica 4/8 sea la adecuada para esta utilidad, debiendo definir las extensiones destino de las llamadas de puerta, así como la activación del portero automático y existencia del canal de datos.

2. INSTALACIÓN



2.1 Apertura del adaptador

Quitar los cuatro tornillos de cierre alojados en (1), levantar y retirar la tapa.

2.2 Fijación del adaptador

Posicionar la base en el lugar deseado y proceder a sujetar éste por los orificios (2).

2.3 Configuración del adaptador

Debido a las diferencias existentes entre los diferentes equipos aconsejados, el Adaptador requerirá de una programación de sus puentes internos, distinta dependiendo del modelo con el que deba ser utilizado.

Los modelos de portero que se garantizan con este adaptador son los siguientes:

FERMAX CITY LINE, 1 Línea REF 8236/8870
TEGUI Europa Serie 1
GOLMAR PE-235

La configuración del adaptador debe realizarse antes de su conexión, ya que en caso contrario éste podría resultar gravemente dañado.

Programar el puente P1 conforme al tipo y nivel de la señal de llamada de cada portero automático.

Nivel de señal de llamada (VppAC)	Modelo	P1
5 ÷ 10	FERMAX CITY LINE 1 Línea REF 8236/8870 TEGUI Europa Serie 1	cerrado
10 ÷ 30	GOLMAR PE-235	abierto

Para recibir la señal de confirmación de llamada en la placa de calle del portero modelo GOLMAR, el puente P2 ha de estar **cerrado**; para los otros dos modelos este puente ha de estar abierto.

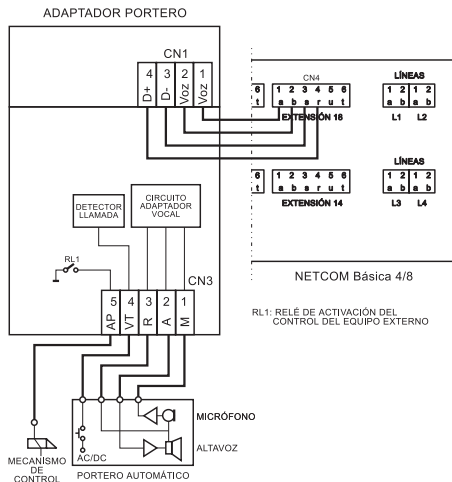


Diagrama de conexión

2.4 Conexión del adaptador a la centralita NETCOM Básica 4/8

Pasar los cables por el orificio del panel (3).

Conectar los cables procedentes de la **EXTENSION 18** a la regleta CN1 (4) conforme a la siguiente tabla:

ADAPTADOR PORTERO		NETCOM Básica 4/8		
Terminal (CN1)	Símbolo	Descripción	Símbolo	Terminal
1	Voz	Voz/Alimentación	a	1
2	Voz	Voz/Alimentación	b	2
3	D-	Datos -	s	3
4	D+	Datos +	r	4

2.5 Conexión del adaptador al portero automático

Pasar los cables por el orificio del panel (3).

La conexión entre el Adaptador Portero y el portero automático se realiza a 5 hilos a través del conector CN3 (5). Cada portero tiene su propia asignación de pines que se refleja en la siguiente tabla:

ADAPTADOR PORTERO			FERMAX CITY LINE 1 Línea	TEGUI Europa Serie 1	GOLMAR PE-235
Terminal (CN3)	Símbolo	Descripción	Terminal	Terminal	Terminal
1	M	Micrófono	6	6	10
2	A	Altavoz	2	2	5
3	R	Retorno	3	3	3
4	Vr	Timbre	Cp (pulsador)	pulsador	pulsador
5	AP	Mecanismo de control	1	3 en módulo E14	7,5

Para más información ver el diagrama de conexión y el manual de instalación del portero automático.

2.6 Programación de la centralita NETCOM Básica 4/8

La central debe ser informada de la conexión a la **EXTENSION 18** del Adaptador de Portero automático, para ello, el servicio "Portero Automático" debe ser activado. Igualmente se le debe indicar al sistema la existencia del canal serie. La secuencia a seguir desde uno de los teléfonos con capacidad de programación será:

Entrar en programación:

- Descolgar el teléfono.
- Esperar tono de invitación a marcar.
- Marcar el código **#*00**.
- Se recibe tono de confirmación.

Activar el servicio portero automático:

- Marcar el código **22**.
- Se recibe tono de confirmación.
- Marcar el código **1**.
- Se recibe tono de confirmación.

Para indicar al sistema la existencia del canal serie:

- Marcar el código **25**.
- Se recibe tono de confirmación.
- Marcar el dígito **1** (**2** con tarifador).
- Se recibe tono de confirmación.

Grabación permanente de la programación:

- Marcar el código **88**.
- Se recibe tono de confirmación.

Salir de programación:

- Marcar el código **89**.
- Se recibe tono de confirmación.
- Colgar el teléfono.

Para más información consultar el Manual del Sistema de la Centralita NETCOM Básica 4/8.

3. ACCESO AL PORTERO AUTOMÁTICO

Con el Adaptador de Portero Automático, las llamadas a la puerta se señalarán con una cadencia específica del timbre, en las extensiones definidas durante la configuración de la centralita NETCOM Básica 4/8. Sin embargo cualquier extensión tiene la posibilidad de activar, mediante el código 606 y de desactivar mediante el código 706 el acceso a estas llamadas.

Para atender las llamadas de la puerta basta con descolgar y para activar el mecanismo de control marcar el código **76** en los teléfonos analógicos MF y **76** en los teléfonos analógicos decádicos. Cada vez que se marque el código **R76** se activará el mecanismo de control durante 2 segundos.

4. IMPORTANTE

El servicio de portero automático quedará suspendido durante los períodos de "ausencia de red". Dejará de recibir, durante dichos períodos, las llamadas que se efectúen en la puerta. La programación en la centralita del servicio del portero no se habrá perdido con la ausencia de red, de manera que no es necesario volver a programar aquel cuando se restablezca la red.

5. SUGERENCIAS

Configure por lo menos dos de las extensiones como receptoras de las llamadas del portero automático.

Si utiliza un contestador para responder a las llamadas que se producen fuera del horario normal de atención (por ejemplo durante la noche o fuera del horario de trabajo) programe la extensión del contestador para "servicio nocturno" y actívelo al finalizar la jornada. No utilice el desvío de llamadas desde la extensión receptora del portero automático a la del contestador para la atención nocturna o fuera del horario de trabajo. Utilice el modo de "servicio nocturno".

Si el teléfono conectado a la extensión (o extensiones) receptoras del portero automático dispone de memorias, aproveche algunas para grabar los códigos de control del portero (activación de mecanismo de control, inclusión y exclusión de atención al servicio). No utilice las memorias que el sistema asigna al usuario, sino las del teléfono (si dispone de ellas).

6. CARACTERÍSTICAS FUNCIONALES

6.1 Características eléctricas

Señal de llamada:

- Entre 5 y 30 VppAC.

Señal vocal:

- Procedente de puerta: > 50 mVef sobre 10 KΩ.
- Hacia el amplificador de puerta: < 500 mVef.

Mecanismo externo de actuación:

- Tensión: < 60V.
- Corriente: < 1 A.
- Tiempo de apertura: 2 Sg aprox.

6.2 Características climáticas

Temperatura de funcionamiento: de 0° C a 50° C

Humedad relativa máxima: 93% HR a +40° C